
T-Säule

Standardmodell für 4 Hähne

T-Tower

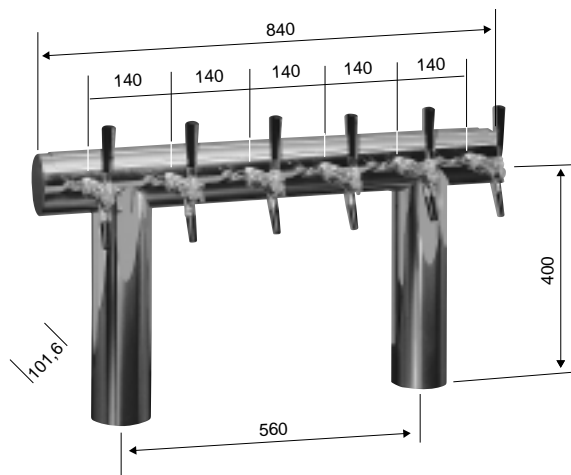
Standard Model for 4 taps

Ausführung (ohne Hähne)**Part-Nr.****Type (without taps)**

MS poliert
MS verchromt
CNS matt

22 0092 175
22 0092 176
22 0092 177

brass polished
brass chrome plated
chrome tarnished


TT-Säule

Standardmodell für 6 Hähne

TT-Tower

Standard Model for 6 taps

Ausführung (ohne Hähne)**Part-Nr.****Type (without taps)**

MS poliert
MS verchromt
CNS matt

22 0092 178
22 0092 179
22 0092 180

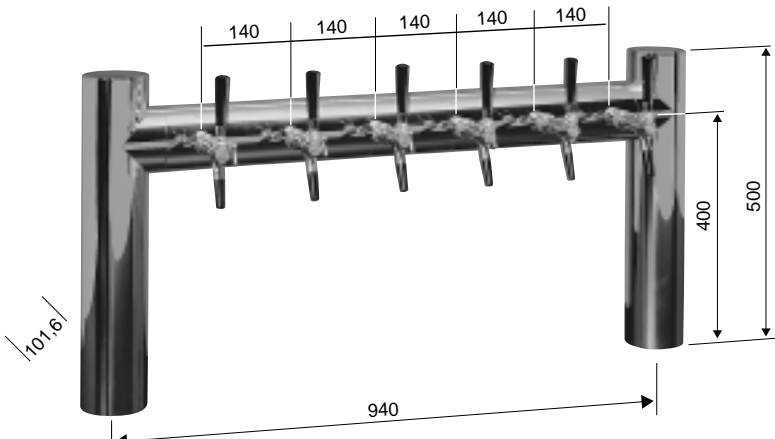
brass polished
brass chrome plated
chrome tarnished

Zapfhähne, Tropfschalen und Tropfbleche
siehe Seite 33 u. 63.

Dispensings taps, Drip Trays and
Cup Rests will be found on page
33 a. 63.

Royalsäulen mit anderer Hahn-
bestückung und in unterschiedlichen
Dimensionen auf Anfrage.
Das Anfrage- /Bestellformular für
Sonderanfertigungen siehe Seite 89.

Other colours, dimensions and
different taps for all Royal Versions
are delivered upon request.
Order-Formular for specials see
page 89.

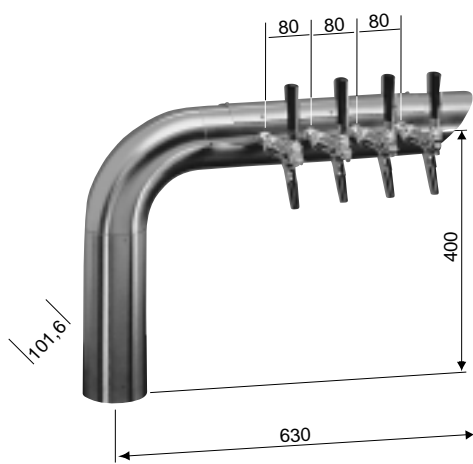


Royal

H-Säule
Standardmodell für 6 Hähne

H-Tower
Standard Model for 6 taps

Ausführung (ohne Hähne)	Part-Nr.	Type (without taps)
MS poliert	22 0092 181	brass polished
MS verchromt	22 0092 182	brass chrome plated
CNS matt	22 0092 183	Chrome tarnished

Säulen
Tower


Royal

L-Säule
Standardmodell für 4 Hähne

L-Tower
Standard Model for 4 taps

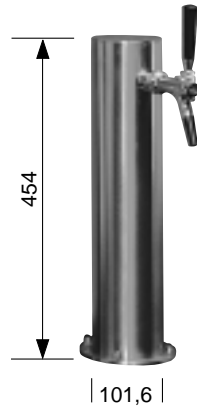
Ausführung (ohne Hähne)	Part-Nr.	Type (without taps)
MS poliert	22 0092 187	brass polished
MS verchromt	22 0092 188	brass chrome plated
CNS matt	22 0092 189	Chrome tarnished

Zapfhähne, Tropfschalen und Tropfbleche siehe Seite 33 u. 63.

Royalsäulen mit anderer Hahnbestückung und in unterschiedlichen Dimensionen auf Anfrage. Anfrage-/Bestellformular für Sonderanfertigungen siehe Seite 89.

For Dispensings taps, Drip Trays and Cup Rests see page 33 a. 63.

Other colours, dimensions and different taps for all Royal Versions are delivered upon request. Order-Formular for specials see page 89.


I-Säule

Standardmodell für 1 Hahn

I-Tower

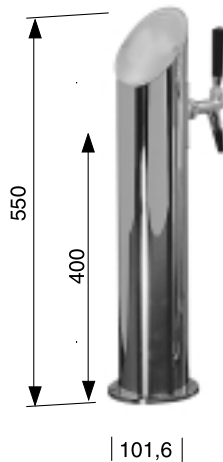
Standard Model for 1 tap

Ausführung (ohne Hähne)**Part-Nr.****Type (without taps)**

MS poliert
MS verchromt
CNS matt

22 0092 190
22 0092 191
22 0092 192

brass polished
brass chrome plated
Chrome tarnished


I-Säule

Standardmodell 45° angeschnitten für 1 Hahn

I-Tower

Standard Model 45° slanted for 1 tap

Ausführung (ohne Hähne)**Part-Nr.****Type (without taps)****ohne Beleuchtung**

MS poliert
MS verchromt
Chrom matt

22 0092 193
22 0092 194
22 0092 195

without illumination

brass polished
brass chrome plated
Chrome tarnished

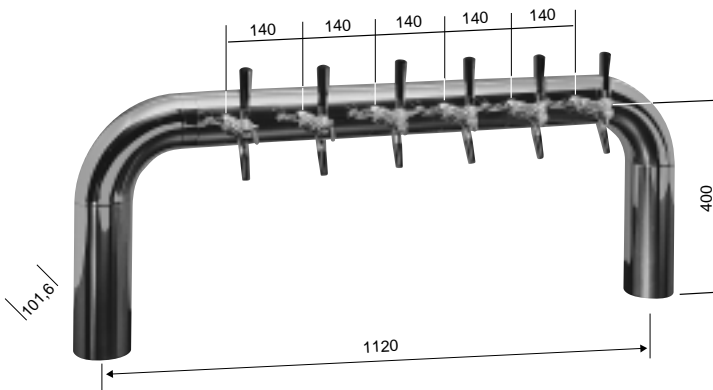
Mit Beleuchtung

MS poliert
MS verchromt
CNS matt

22 0092 196
22 0092 197
22 0092 198

with illumination

brass polished
brass chrome plated
Chrome tarnished



U-Säule
Standardmodell für 6 Hähne

U-Tower
Standard Model for 6 taps

Ausführung (ohne Hähne)	Part-Nr.	Type (without taps)
MS poliert	22 0092 184	brass polished
MS verchromt	22 0092 185	brass chrome plated
CNS matt	22 0092 186	Chrome tarnished

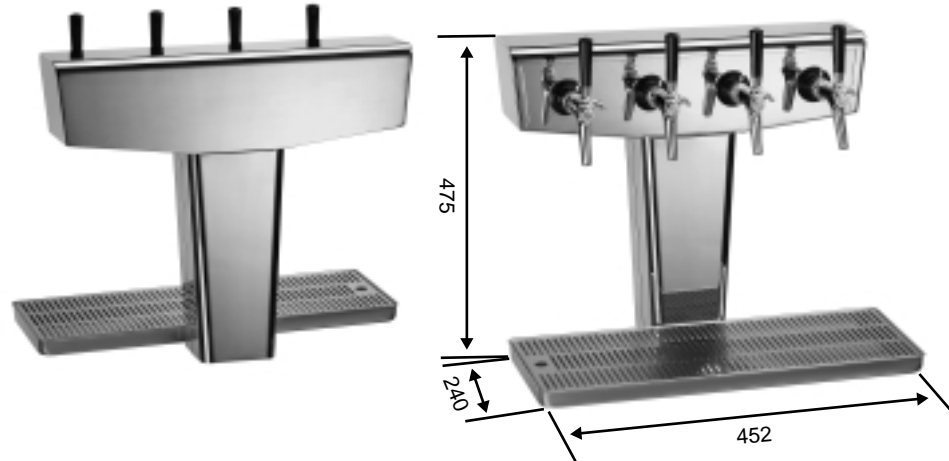
Säulen
Tower

Zapfhähne, Tropfschalen und Tropfbleche siehe Seite 33 u. 63.

Royalsäulen mit anderer Hahnbestückung und in unterschiedlichen Dimensionen auf Anfrage. Anfrage- /Bestellformular für Sonderanfertigungen siehe Seite 89.

For Dispensings taps, Drip Trays and Cup Rests see page 33 a. 63.

Other colours, dimensions and different taps for all Royal Versions are delivered upon request. Order-Form for specials see page 89.



NUEVA Zapfaufsatz

Standardausführung: inklusive 4 BT 2000 Kompensator-Zapfhähnen, ohne Tropfschale

NUEVA Beer Tower

Standard Version: inklusive 4 BT 2000 kompensator taps, without Drip Tray

Ausführung

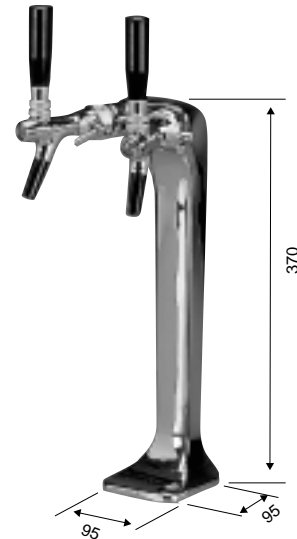
Part-Nr.

Type

CNS geschliffen, 4 Zapfhähne BT 2000	22 0096 999 S098	Chrome tarnished, 4 taps BT 2000
CNS poliert, 4 Zapfhähne BT 2000	22 0096 999 S099	Chrome polished, 4 taps BT 2000
Messing poliert, 4 Zapfhähne BT 2000	22 0096 999 S100	Brass polished, 4 taps BT 2000
Messing vergoldet, 4 Zapfhähne BT 2000	22 0096 999 S101	Brass gold plated, 4 taps BT 2000

**Zapfhähne, Tropfschalen
und Tropfbleche siehe
Seite 33 u. 63.**

**Dispensings taps, Drip Trays and
Cup Rests will be found on page
33 a. 63.**

Säulen
Tower**Prince**

Inklusive Bierhähne und Begleitkühlung

Prince

Inclusive beer taps and ancillary cooling

Ausführungen	Part-Nr.	Type
1 Kompensatorhahn BT 50, 7 mm		1 compensator tap BT 50, 7 mm
verchromt	14 9732 202	chrome
Messing poliert	14 9732 204	brass polished
1 Kipphebelhahn BT 150, 7 mm		1 beer tap BT 150, 7 mm
verchromt	14 9732 102	chrome
Messing poliert	14 9732 104	brass polished
2 Kompensatorhähne BT 50, 7 mm		2 compensator taps BT 50, 7 mm
verchromt	14 9733 202	chrome
Messing poliert	14 9733 204	brass polished
2 Kipphebelhähne BT 150, 7 mm		2 beer taps BT 150, 7 mm
verchromt	14 9733 102	chrome
Messing poliert	14 9733 104	brass polished
1 Kompensatorhahn BT 500, 7mm		1 compensator tap BT 500, 7 mm
verchromt	14 9733 202s003	chrome
2 Kompensatorhähne BT 500, 7 mm		2 compensator taps BT 500, 7 mm
verchromt	auf Anfrage	chrome
① Zubehör		① Accessories
Werbeträger, rund		advertising sign, round
Messing verchromt	14 9734 008	brass chrome
Messing poliert	14 9734 010	brass polished

10 mm Version auf Anfrage.**Tropfschalen und Tropfbleche
siehe Seite 63.****10 mm Version upon request.****Drip Trays and Cup Rests see
page 63.**